

(19) 日本国特許庁(JP)

(12) 公開特許公報(A)

(11) 特許出願公開番号

特開2004-344662  
(P2004-344662A)

(43) 公開日 平成16年12月9日(2004.12.9)

(51) Int.Cl.<sup>7</sup>  
A61B 17/072

F I  
A 6 1 B 17/10 3 1 0

テーマコード(参考)  
4 C 0 6 0

審査請求 未請求 請求項の数 3 O L 外国語出願 (全 24 頁)

(21) 出願番号 特願2004-149559 (P2004-149559)  
(22) 出願日 平成16年5月19日(2004.5.19)  
(31) 優先権主張番号 443617  
(32) 優先日 平成15年5月20日(2003.5.20)  
(33) 優先権主張国 米国(US)

(71) 出願人 595057890  
エシコン・エンドーサージェリィ・インコーポレイテッド  
Ethicon Endo-Surgery, Inc.  
アメリカ合衆国、45242 オハイオ州、シンシナティ、クリーク・ロード 4545  
(74) 代理人 100066474  
弁理士 田澤 博昭  
(74) 代理人 100088605  
弁理士 加藤 公延  
(74) 代理人 100123434  
弁理士 田澤 英昭

最終頁に続く

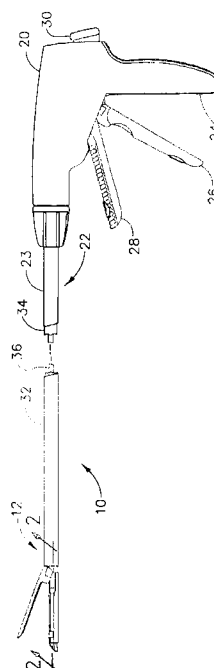
(54) 【発明の名称】 E ビーム発射機構が組み込まれた外科用ステープラ

(57) 【要約】

【課題】 エンドエフェクタに適切な間隔が維持されるようにして切断された組織の適切なステープル止めを達成した外科用ステープラ/切断器具

【解決手段】 アンビルに回転可能に対向した細長い溝形部材を含むエンドエフェクタ内で組織をクランプする、腹腔鏡及び内視鏡臨床処置に適した外科用ステープラ/切断器具。 E ビーム発射バーが、クランプされたエンドエフェクタ内を先端方向に移動して組織を切断し、切断部の両側にステープルを発射させる。 E ビーム発射バーは、アンビルが細長い溝形部材から一定の間隔が開くようにして、特にエンドエフェクタの間隔を開けるのにクランプされた組織の量が不十分な場合に、適切に閉じたステープルを形成する。具体的には、発射バーの上部ピンが、アンビルスロット内を長手方向に移動し、溝スロットが発射バーの下部キャップと中間ピンによって挟まれて最小の間隔が得られる。

【選択図】 図 1



## 【特許請求の範囲】

## 【請求項 1】

外科器具であって、  
 発射動作を引き起こすことができるハンドル部分と、  
 前記ハンドル部分からの前記発射動作にตอบสนองする実施部分とを含み、  
 前記実施部分が、  
 前記ハンドル部分に連結された、溝スロットを含む細長い溝形部材と、  
 ステープルを支持するドライバを上方にカム動作させるように整合された、基端側に  
 配置されたウェッジ部材を含む、前記細長い溝形部材に受容されたステープルカートリッ  
 ジと、

10

前記細長い溝形部材に回動可能に連結された、アンビル溝を含むアンビルと、  
 前記細長い溝形部材と前記アンビルとの間に長手方向に受容された先端側を向いた切  
 断縁と、前記アンビル溝に係合可能な上側部材と、前記溝スロットに係合している下側部  
 材と、前記ステープルカートリッジの前記ウェッジ部材を先端側に移動させて前記ステー  
 プルカートリッジを作動させることができる中間部材とを含むことを特徴とする外科器具  
 。

## 【請求項 2】

外科器具であって、  
 発射動作及び閉止動作を引き起こすことができるハンドル部分と、  
 前記ハンドル部分からの前記発射動作にตอบสนองする、エンドサージェリーに用いることが  
 できるような直径を有する実施部分であって、前記発射動作及び前記閉止動作を別々に伝  
 達できるように前記ハンドル部分に連結されたシャフト、及び前記シャフトに連結された  
 、溝スロットを有する細長い溝形部材を含む、前記実施部分と、  
 前記細長い溝形部材に連結された、前記シャフトからの前記閉止動作にตอบสนองする、アン  
 ビル溝を有するアンビルと、  
 前記細長い溝形部材と前記アンビルとの間に長手方向に受容された先端側を向いた切断  
 縁を有する発射装置とを含み、  
 前記発射装置が、前記細長い溝形部材と前記アンビルとの間の長手方向の移動の際に、  
 前記アンビルが前記細長い溝形部材から一定の間隔を保つように構成されていることを特  
 徴とする外科器具。

20

30

## 【請求項 3】

外科器具であって、  
 閉止動作及び発射動作を引き起こすためのハンドル手段と、  
 前記閉止動作にตอบสนองして組織をクランプするためのクランプ手段と、  
 前記発射動作にตอบสนองして、前記クランプ手段が垂直方向に一定の間隔が開くようにする  
 と共に前記クランプ手段内にクランプされた組織を切断及びステープル止めするための発  
 射手段とを含むことを特徴とする外科器具。

## 【発明の詳細な説明】

## 【技術分野】

## 【0001】

40

## 関連出願

本願は、それぞれ言及することを以って本明細書の一部とする 4 つの同時係属中の自己  
 の同時出願に関連する。これらの同時出願の名称は次の通りである。

(1) フレデリック・イー (Frederick E.)、シェルトン 4 世 (Shelton IV)、マイク  
 ・セツァー (Mike Setser)、及びブルース・ウエイズンバーグ (Bruce Weisenburgh)  
 による、「誤発射防止用の単一ロックアウト機構を備えた外科用ステープラ (SURGICAL S  
 TAPLING INSTRUMENT HAVING A SINGLE LOCKOUT MECHANISM FOR PREVENTION OF FIRING)  
 」。

(2) フレデリック・イー (Frederick E.)、マイク・セツァー (Mike Setser)、  
 ブライアン・ジェイ (Brian J.)、及びヘンメルガーン (Hemmelgarn) による、「別々の

50

閉止システム及び発射システムを備えた外科用ステープラ (SURGICAL STAPLING INSTRUMENT HAVING SEPARATED DISTINCT CLOSING & FIRING SYSTEMS) 」。

(3) フレデリック・イー (Frederick E.)、シェルトン 4 世 (Shelton IV)、マイク・セツァー (Mike Setser)、及びブルース・ウエイズンバーク (Bruce Weisenburgh) による、「使用済みカートリッジに対するロックアウトを備えた外科用ステープラ (SURGICAL STAPLING INSTRUMENT HAVING A SPENT CARTRIDGE LOCKOUT) 」。

(4) フレデリック・イー (Frederick E.)、シェルトン 4 世 (Shelton IV)、マイク・セツァー (Mike Setser)、及びブルース・ウエイズンバーク (Bruce Weisenburgh) による、「閉じていないアンビルに対する発射ロックアウトを備えた外科用ステープラ (SURGICAL STAPLING INSTRUMENT HAVING A FIRING LOCKOUT FOR AN UNCLOSED ANVIL) 」。 10

#### 【0002】

本発明は、複数のステープルの列を組織に適用でき、そのステープルの列と列の間の組織を切断できる外科用ステープラ器具に関連し、詳細には、ステープラ器具に関連した改良、並びにそのようなステープラ器具の様々な構成要素を形成するための工程における改善に関する。

#### 【背景技術】

#### 【0003】

外科用ステープラは、組織に長い切開部を形成すると同時にステープルの列をその切開部の両側に適用するために従来から用いられてきた。このような器具は、内視鏡や腹腔鏡に用いられる器具である場合、カニューレ通路を通ることができるとの協働ジョー部材を含むのが普通である。一方のジョー部材が、横方向に離間した少なくとも2列のステープルを含むステープルカートリッジを受容する。他方のジョー部材は、カートリッジのステープルの列と整合したステープル形成ポケットを有するアンビルを画定している。器具は、複数の往復運動ウェッジを含む。このウェッジは、先端側に移動する際にステープルカートリッジの開口を通して、ステープルを支持するドライバに係合して、ステープルをアンビルに向かって発射させる。 20

#### 【0004】

組織の切断をすると同時にその切断部の両側に列状のステープルを形成することにより、出血量が減少させると共に外科処置を簡便にすることができる。しかしながら、適切にステープルが閉じて、切断部材がクランプされた組織を適切に切断するためには、適切な量の組織がジョー間にクランプされなければならない。 30

#### 【0005】

ジョーの間隔を最大に維持するステープラ/切断器具が特許文献1に開示されている。具体的には、中心の切刃キャリアが、ジョーが閉じている時に開口から上部通路内に進入する上部シューと、下部ジョーの下部通路内に受容されている下部シューとを有する。従って、切刃キャリアが先端側に前進すると、シューが上下のジョーを垂直方向及び横方向に位置合わせする。特許文献1に、ステープルの発射及び形成時にジョーが垂直方向に偏位しないようにシューが中心の切刃キャリアに取り付けられている例が開示されている。記載されているように、ステープル止めの際に、ジョーを開かせる力が働く傾向にある。しかしながら、垂直方向にジョーが閉じるように加えられ得る抵抗力については触れていない。加えて、この特許文献2には、互いに近づいて組織をクランプする結合されていない2つの部材から形成される装置が開示されている。この2つの部材からなる装置は、大きさに制限のない開放手術にのみ適している。 40

#### 【0006】

術後の回復時間の短縮及び他の利点から、内視鏡及び腹腔鏡外科手術の方が開放外科手術よりも好まれて用いられるようになってきた。内視鏡ステープル止め/切断外科器具には、厚い組織をクランプする時に上方に偏位し易い細長いジョー部材が用いられている。組織が厚い場合、ジョーの自由端(先端部)の上方への偏位により、アンビルとカートリッジとの間の先端側の間隔が基端側の間隔よりも大きくなって、形成されるステープルの高さにはばらつきがでてしまう。基端部から先端部へかけて形成されるステープルの高さを 50

均一にするために、アンビルが、ステーブルカートリッジに向かって内側に反るすなわち曲げられている場合が多い。この反りは、厚い組織に対しては好適であるが、薄い組織に用いると先端部で形成されるステーブルがタイトになってしまう。このタイトな先端部の閉止を解消するために、カートリッジの先端部に近接したカートリッジのクランプ面にピンまたはバンプが付加される。ピンに対してアンビルが閉止されるため、先端部での間隔が最小になる。しかしながら、外科医は、ピンまたはバンプによる組織の外傷を懸念する。従って、アンビルとカートリッジとの間の最小の間隔及び最大の間隔を維持するための機構が要望されている。

【0007】

内視鏡に適した外科用ステーブラの例が、特許文献2に開示されている。この特許文献1に開示されている外科用ステーブラは、閉止動作及び発射動作を別々に行うという利点を有する。従って医師は、ステーブルを発射する前に、組織に対してジョー部材を閉じて組織を配置することができる。ジョー部材が組織を適切に把持していることを確認したら、医師は外科用ステーブルを発射して、組織の切開及びステーブル止めを行うことができる。この同時に行われる切断とステーブル止めにより、切断とステーブル止めを別々に行う別の外科器具が連続動作する場合に生じ得る問題を解消することができる。

10

【0008】

発射する前に組織をクランプできる1つの利点は、対向するジョー間に組織が十分な量捕捉されているか否かを内視鏡で確認できるということにある。そうでない場合は、対向するジョーが互いに近づき過ぎて、特に先端部の締付けが強く、切断組織における効果的に閉じたステーブルを形成できない場合がある。更に、対向したジョーの間を移動して組織を切断すると共にウェッジを移動させてステーブルを発射させる発射バーが、締め付けられた対向したジョーによって抵抗を受ける恐れがある。

20

【0009】

従って、このような外科用ステーブラは外科処置における著しい進歩であるが、このような外科用ステーブラの有効性を改善する余地がある。具体的には、開く偏位及び閉じる偏位の両方に対処して、発射中に対向するジョー間を確実に適切な間隔に維持することが理想的である。これまで、ジョーに対する引張り及び圧縮負荷に耐えるカッターにおけるシュー用の一對の長手方向の通路のためのスペースを備えた内視鏡ステーブル止め装置が存在しなかった。

30

【0010】

更に、特許文献2の他の利点を残すためには、カッターに取り付けられるカム面を設けるのではなくステーブルカートリッジと一体のウェッジスレッドを備えることが理想的である。従って、ステーブルカートリッジの装着と同様にカッターの取り付けが簡単である。重要な点は、一体型ウェッジスレッドをステーブルカートリッジの大きさ及び用途に合わせてデザインして、ステーブラ/切断器具を様々に適用できるということである。具体的には、ステーブルカートリッジの厚みは、所望の組織の厚みに基づいて決めることができる。また、ステーブルの列数及び列の間隔も様々に変更することができる。

【特許文献1】米国特許第4,429,695号明細書

【特許文献2】米国特許第5,465,895号明細書

40

【発明の開示】

【発明が解決しようとする課題】

【0011】

従って、一体型ウェッジスレッドを有するステーブルカートリッジの利点を残したまま、エンドエフェクタに適切な間隔が維持されるようにして切断された組織の適切なステーブル止めを達成する外科用ステーブラ/切断器具が強く要望されている。

【課題を解決するための手段】

【0012】

本発明は、外科用ステーブラ/切断器具のエンドエフェクタの間隔を垂直方向に確実に維持する発射機構を提供することで、従来技術の上記した及び他の欠点を解消する。従っ

50

て、この外科器具は、エンドエフェクタにクランプされている組織が少ない場合であっても、構造的に十分な間隔を維持して適切なステーブル止めを実現する。

【0013】

本発明の一態様では、外科器具は、実施部分を作動させる発射動作を引き起こすことができるハンドル部分を含む。この実施部分は、回動可能に取り付けられたアンビルに対向したステーブルカートリッジを受容する細長い溝形部材を有する。発射装置が、細長い溝形部材とアンビルとの間に長手方向に受容された先端側を向いた切断縁と、アンビル溝に係合可能な上側部材と、溝スロットに係合している下側部材と、ステーブルカートリッジと一体のウェッジスレッドを作動させることができる中間部材とを含む。この中間部材がエンドエフェクタの締付けに対抗するため、たとえクランプされる組織の量が少なくても

10

【0014】

本発明の別の態様では、エンドサージェリー及び腹腔鏡処置に適した直径を有するエンドエフェクタ及び実施部分のシャフトを備える、このような外科処置に適した外科器具を提供する。ハンドル部分が閉止動作及び発射動作の両方を引き起こすことができ、これらの動作が実施部分のシャフトによって先端側に伝達される。発射機構が発射動作に回答してアンビル及び細長い溝形部材の両方に係合して、クランプされた組織を切断すると共にアンビルと細長い溝形部材との間隔を維持して適切にステーブルが形成されるようにする。

【0015】

本発明のこれら及び他の目的及び利点は、添付の図面及び以下の説明から明らかになるであろう。

20

【発明の効果】

【0016】

一体型ウェッジスレッドを有するステーブルカートリッジの利点を残したまま、エンドエフェクタに適切な間隔が維持されるようにして切断された組織の適切なステーブル止めを達成した外科用ステープラ/切断器具が提供される。

【発明を実施するための最良の形態】

【0017】

本明細書に含まれ、本明細書の一部を構成する添付の図面は、本発明の実施形態並びに上記した本発明の概念を例示し、後述する実施形態の詳細な説明は本発明の原理を理解するのに役立つであろう。

30

【0018】

図1及び図2に、本発明の固有の利点を実現することができる外科用ステープラ/切断器具10が示されている。各図面において、同じ参照符号は同じ構成要素を指すものとする。外科用ステープラ/切断器具10は、エンドエフェクタ12の間隔を制御するEビーム発射機構(発射バー)14を備えたエンドエフェクタ12を含む。具体的には、細長い溝形部材16及び回動可能かつ移動可能なアンビル18が、ステーブル止め及び切断を効果的に実施できる間隔に維持されている。従って、エンドエフェクタ12内に捕捉される組織の量の変化に関連する問題が解消される。

40

【0019】

外科用ステープラ/切断器具10は、実施部分22に接続されたハンドル部分20を含み、実施部分22は、先端方向にエンドエフェクタ12まで延びたシャフト23を含む。ハンドル部分20は、ピストルグリップ24を含む。医師がこのピストルグリップ24に対して閉止トリガ26を回動式に引くと、アンビル18がエンドエフェクタ12の細長い溝形部材16に対してクランプすなわち閉止する。発射トリガ28が、閉止トリガ26から離れて外部に設けられており、医師がこの発射トリガ28を回動式に引くと、エンドエフェクタ12内にクランプされた組織がステーブル止め及び切断される。

【0020】

用語「基端側」及び「先端側」は、器具のハンドルを把持している医師に対して用いら

50

れることを理解されたい。従って、エンドエフェクタ 12 は、基端側ハンドル部分 20 に対して先端側にある。更に簡潔かつ明確にするために、空間の用語「垂直」及び「水平」は図面に対して用いられる。しかしながら、外科器具は様々な向き及び位置で用いられ、これらの用語が限定及び絶対を意味するものではない。

#### 【0021】

初めに閉止トリガ 26 を操作する。医師がエンドエフェクタ 12 の配置に満足したら、ピストルグリップ 24 の基端側の完全に閉止及び固定された位置まで閉止トリガ 26 を引くことができる。次いで、発射トリガ 28 を操作する。発射トリガ 28 は、医師が力を緩めるとばねの力で元の位置に戻る。ハンドル部分 20 の基端部の解放ボタン 38 を押すと、固定された閉止トリガ 26 が解放される。

10

#### 【0022】

閉止スリーブ 32 がフレーム 34 を覆い、このフレーム 34 が発射トリガ 28 によって移動する発射部材 36 を覆っている。フレーム 34 により、ハンドル部分 20 がエンドエフェクタ 12 に接続されている。図示されているように閉止トリガ 26 によって閉止スリーブ 32 を基端側に引くと、アンビル 18 がばねの力で開き、細長い溝形部材 16 から離れる方向に回動し、閉止スリーブ 32 と共に基端側に移動する。

#### 【0023】

細長い溝形部材 16 が、発射バー 14 に応答してステープルをアンビル 18 に接触させるステープルカートリッジ 37 を受容する。容易に交換可能なステープルカートリッジ 37 が有利であると記載したが、例えば、発射毎にエンドエフェクタ 12 の大部分が交換されるような場合は、本発明の態様に従ったステープルカートリッジ 37 を細長い溝形部材 16 に永久的に固定すなわち一体化することができることを理解されたい。

20

#### 【0024】

##### E ビーム発射機構

図 2 図 4 を参照すると、発射バー 14 が、発射中にエンドエフェクタ 12 の間隔を制御する垂直方向に離間した 3 つのピンを含む。具体的には、上部ピン 38 が、アンビル 18 と細長い溝形部材 16 のピボット近傍のアンビルポケット 40 内に入るように配置されている。アンビル 18 が閉じた状態で発射されると、上部ピン 38 が、アンビル 18 に形成された先端方向に延びた長手方向のアンビルスロット 42 内を先端側に移動する。アンビル 18 における僅かな上方への反りは、上部ピン 38 による下方への力によって解消される。

30

#### 【0025】

発射バー 14 はまた、下部ピンすなわち発射バーキャップ 44 を含む。発射バーキャップ 44 はその上面が、細長い溝形部材 16 のスロット 45 に係合しており、アンビル 18 と細長い溝形部材 16 との間に過度の組織がクランプされている場合に、上部ピン 38 と協働してこれら両部材を互いに僅かに近づける。

#### 【0026】

発射バー 14 は中間ピン 46 を含む。中間ピン 46 は、カートリッジ 37 の下面と細長い溝形部材 16 の上面で形成された発射駆動スロット 47 を通過して、後述するようにカートリッジ 37 内のステープルを発射させることができる。中間ピン 46 が細長い溝形部材 16 に対してスライドすることで、エンドエフェクタ 12 がその先端部で閉じるのが防止されるという利点がある。中間ピン 46 の利点を例示するために、図 5 に、発射バー 14 ' に中間ピンが設けられていない代替のエンドエフェクタ 12 ' が示されている。この図面において、エンドエフェクタ 12 ' は、その先端部で閉じることができ、所望のステープルの形態が損なわれる傾向にある。

40

#### 【0027】

図 2 図 4 を参照すると、発射バー 14 上の上部ピン 38 と中間ピン 46 との間の先端側を向いた切断縁 48 が、カートリッジ 37 に形成された基端側に向いた垂直スロット 49 を移動してクランプされた組織を切断する。細長い溝形部材 16 及びアンビル 18 に対する発射バー 14 の正確な配置により、効果的な切断が可能となる。

50

## 【0028】

選択されたカートリッジギャップを備えたキャンパーアンビル

Eビーム発射バー14によって提供される正確な垂直空間は、内視鏡装置の制限された空間に適している。更に、Eビーム発射バー14により、図5に示されている位置と同様のその先端部に垂直方向の反りを付与するキャンパーとアンビル16との組立が可能となる。このキャンパーアンビル16は、厚みの薄いアンビル16であってもエンドエフェクタ12に所望のギャップを付与するのに役立つという利点があり、大きさが制限される内視鏡装置に適している。

## 【0029】

Eビーム発射バー14は更に、特に様々な構成のステーブルカートリッジと組み合わせることにより、様々な用途に用いることができる。例えば、医師は、0.02mmの組織ギャップを形成する灰色ステーブルカートリッジ、0.04mmの組織ギャップを形成する白色ステーブルカートリッジ、0.06mmの組織ギャップを形成する青色カートリッジ、または0.10mmの組織ギャップを形成する緑色カートリッジを選択することができる。それぞれのステーブルカートリッジの垂直方向の高さとステーブルの長さ及び一体型ウェッジスレッド(詳細は後述)の組み合わせにより、アンビル18がEビーム発射バー14によって垂直方向に好適に離間するこの所望の組織の厚みが決まる。

## 【0030】

2軸ハンドル

図6 図9を参照すると、ガラス充填ポリカーボネートなどのポリマー材料から成形された第1のベース部分50及び第2のベース部分52から構成されるハンドル部分20が示されている。第1のベース部分50は、複数の円筒状のピン54を備えている。第2のベース部分52は、それぞれが六角形の開口58を備えた複数の延出部材56を含む。円筒状のピン54は、六角形の開口58内に受容されて摩擦により保持され、これにより、第1のベース部分50と第2のベース部分52の組立てが維持される。

## 【0031】

回動ノブ60が貫通孔62を備え、これにより、実施部分22に係合してその長手方向の軸を中心に実施部分22を回動させることができる。回動ノブ60は、貫通孔62の少なくとも一部に沿って内側に延びたボス64を含む。このボス64が、閉止スリーブ32の基端部に形成された長手方向のスロット66内に受容され、回動ノブ60の回動により閉止スリーブ32が回動する。ボス64は更に、フレーム34を貫通して発射駆動部材36の一部に接触して、その発射駆動部材36を回動させることを理解されたい。従って、エンドエフェクタ12(図6 図9には不図示)は回動ノブ60と共に回動する。

## 【0032】

フレーム34の基端部68は、回動ノブ60内を通過して基端方向に延びており、ベース部分50及びベース部分52のそれぞれから延びた対向した溝形部材固定部材72に係合する外周ノッチ70を備えている。第2のベース部分52の溝形部材固定部材72のみが示されている。ベース部分50及び52から延びた溝形部材固定部材72は、フレーム34がハンドル部分20に対して長手方向に移動しないようにフレーム34をハンドル部分20に固定する役割を果たしている。

## 【0033】

閉止トリガ26は、ハンドル部分74、ギア部分76、及び中間部分78を有する。孔80が中間部分78を貫通している。第2のベース部分52から延びた円柱状支持部材82が孔82を通り、閉止トリガ26がハンドル部分20に回動可能に取り付けられている。第2のベース部分52から延びた第2の円柱支持部材83が発射トリガ28の孔81を通り、発射トリガ28がハンドル部分20に回動可能に取り付けられている。円筒状支持部材83に六角形の開口84が形成されており、この開口84が第1のベース部分50から延びた固定ピン(不図示)を受容する。

## 【0034】

閉止ヨーク86が、往復運動可能にハンドル部分20内に受容されており、閉止トリガ

10

20

30

40

50

26から閉止スリーブ32に運動を伝達する役割を果たす。第2のベース部分52から延びた支持部材88とヨーク86における凹部89を貫通する固定部材72とによって、ヨーク86がハンドル部分20の内部に支持されている。

【0035】

閉止スリーブ32の基端部90にフランジ92が設けられており、このフランジ92がヨーク86の先端部96に形成された受容凹部94内にスナップ嵌めする。ヨーク86の基端部98は、閉止トリガ26のギア部分76に係合したギアラック100を有する。閉止トリガ26がハンドル部分20のピストルグリップ26に向かって移動すると、ヨーク86、従って閉止スリーブ32が先端側に移動して、ヨーク86を基端側に付勢しているばね102を圧縮する。詳細は後述するが、閉止スリーブ32の先端側への移動により、

10

【0036】

閉止トリガ26は、発射トリガ28の係合面128と相互作用する前面130によって開位置に前方に付勢されている。ハンドル部分20の上部から後部にピン106を中心に回転する第1のクランプフック104により、発射トリガ28は、閉止トリガ26が閉止位置にクランプされるまでピストルグリップ24へ向かった動きが制限されている。フック104は、発射トリガ28のロックアウトピン107に係合して発射トリガ28の動きを制限する。フック104はまた、閉止トリガ26と接触している。具体的には、フック104の前方突出部108が閉止トリガ26の中間部分78上の部材110に係合している。部材110は、ハンドル部分74に向かって孔80の外側にある。フック104は、解放ばね112によって付勢され、閉止トリガ26の部材110に接触して発射トリガ28のロックアウトピン107に係合している。閉止トリガ26が押されると、フック104が上部から後部に移動し、フック104の後方突出部114と解放ボタン30の前方突出部116との間に配設された解放ばね112が圧縮される。

20

【0037】

ヨーク86が閉止トリガ26の基端側への移動にตอบสนองして先端側に移動すると、解放ボタン30の上部ラッチアーム118が、ヨーク86の基端部下側の上方を向いた凹部122内に落下するまで、ヨーク86の上面120に沿って移動する。解放ばね112により解放ボタン30が外側に押され、これにより上部ラッチアーム118が下方に回転して上側を向いた凹部122内に係合し、閉止トリガ26が図8に示されているように、組織クランプ位置に固定される。

30

【0038】

解放ボタン30を内側に押して、ラッチアーム118を凹部122から出してアンビル18を解放することができる。具体的には、上部ラッチアーム118が第2のベース部分52のピン123を中心に上方に回転する。次いでヨーク86が、閉止トリガ26の戻る動きにตอบสนองして基端側に移動する。

【0039】

発射トリガ戻りばね124が、ハンドル部分20内に配置されており、一端が第2のベース部分52のピン106に取り付けられ、他端が発射トリガ28上のピン126に取り付けられている。発射トリガ戻りばね124は、ピン126に戻る力を付与して、発射トリガ28をハンドル部分20のピストルグリップ24から離れる方向に付勢している。閉止トリガ26もまた、その前面130を付勢している発射トリガ28の係合面128によってピストルグリップ24から離れる方向に付勢されている。

40

【0040】

閉止トリガ26がピストルグリップ24に向かって移動すると、前面130が発射トリガ28上の係合面128に係合し、これにより発射トリガ28が発射位置に移動する。この発射位置では、発射トリガ28がピストルグリップ24に対して約45度の角度をなしている。ステープルを発射した後、発射トリガ28が、ばね124によって初めの位置に戻る。発射トリガ28が戻る時に、その係合面128が閉止トリガ26の前面130を押

50



し、これにより閉止トリガ 2 6 が元の位置に戻る。ストッパ部材 1 3 2 が、閉止トリガ 2 6 がその初めの位置を越えて回動しないように第 2 のベース部分 5 2 から延出している。

【 0 0 4 1 】

外科用ステープラ / 切断器具 1 0 は更に、往復運動部分 1 3 4、マルチプライヤ 1 3 6、及び駆動部材 1 3 8 を含む。往復運動部分 1 3 4 は、実施部分 2 2 におけるウェッジスレッド ( 図 6 図 9 には不図示 ) 及び金属製駆動ロッド 1 4 0 を含む。

【 0 0 4 2 】

駆動部材 1 3 8 は、第 1 のギアラック 1 4 1 及び第 2 のギアラック 1 4 2 を含む。第 1 のノッチ 1 4 4 が、駆動部材 1 3 8 の第 1 のギアラック 1 4 1 と第 2 のギアラック 1 4 2 との中間に設けられている。発射トリガ 2 8 が戻る時に、ステープル発射後に駆動部材 1 3 8 をその初めの位置に戻すべく、発射トリガ 2 8 の歯 1 4 6 が第 1 のノッチ 1 4 4 に係合する。第 2 のノッチ 1 4 8 が、金属製駆動ロッド 1 4 0 の基端部に設けられており、これにより金属製駆動ロッド 1 4 0 を、発射しない位置にある解放ボタン 3 0 の上部ラッチアーム 1 1 8 に固定することができる。

10

【 0 0 4 3 】

マルチプライヤ 1 3 6 は、第 1 の一体型ピニオンギア 1 5 0 および第 2 の一体型ピニオンギア 1 5 2 を含む。第 1 の一体型ピニオンギア 1 5 0 は、金属製駆動ロッド 1 4 0 に設けられた第 1 のギアラック 1 5 4 に係合している。第 2 の一体型ピニオンギア 1 5 2 は、駆動部材 1 3 8 の第 1 のギアラック 1 4 1 に係合している。第 1 の一体型ピニオンギア 1 5 0 は、第 1 の直径を有し、第 2 の一体型ピニオンギア 1 5 2 は、第 1 の直径よりも小さい第 2 の直径を有する。

20

【 0 0 4 4 】

図 6 に開始位置 ( 開いて未発射 ) にあるハンドル部分 2 0、図 8 にクランプ位置 ( 閉じて未発射 ) にあるハンドル部分 2 0、図 9 に発射した位置にあるハンドル部分 2 0 が示されている。発射トリガ 2 8 にギア部分 1 5 6 が設けられている。このギア部分 1 5 6 は、駆動部材 1 3 8 上の第 2 のギアラック 1 4 2 に係合しているため、発射トリガ 2 8 の移動により、駆動部材 1 3 8 が、図 8 に示されている第 1 の駆動位置と図 9 に示されている第 2 の駆動位置との間を移動する。組織がクランプされる前にステープルが発射されるのを防止するために、図 6 に示されているように、解放ボタン 3 0 の上部ラッチアーム 1 1 8 が駆動部材 1 3 8 上の第 2 のノッチ 1 4 8 に係合して、金属製駆動ロッド 1 4 0 が最も基端側の位置に固定されている。図 9 に示されているように、上部ラッチアーム 1 1 8 が凹部 1 2 2 内に受容されると、上部ラッチアーム 1 1 8 が第 2 のノッチ 1 4 8 に係合しないため、金属製駆動ロッド 1 4 0 が先端側に移動することができる。

30

【 0 0 4 5 】

駆動部材 1 3 8 の第 1 のギアラック 1 4 1 及び金属製駆動ロッド 1 4 0 のギアラック 1 5 4 がマルチプライヤ 1 3 6 と係合しているため、発射トリガ 2 8 の移動により、金属製駆動ロッド 1 4 0 が、図 8 に示されている第 1 の往復運動位置と図 9 に示されている第 2 の往復運動位置との間を往復運動する。第 1 のピニオンギア 1 5 0 の直径が第 2 のピニオンギア 1 5 2 の直径よりも大きいため、マルチプライヤ 1 3 6 によって往復運動部分 1 3 4 は、駆動部材 1 3 8 が発射トリガ 2 8 によって移動する距離よりも長い距離移動する。第 1 のピニオンギア 1 5 0 及び第 2 のピニオンギア 1 5 2 の直径を変更して、発射トリガ 2 8 のストロークの長さや、その発射トリガ 2 8 を移動させるために必要な力を変えることができる。

40

【 0 0 4 6 】

ハンドル部分 2 0 は単なる例示であって他の動作機構を用いることができることを理解されたい。例えば、閉止動作及び発射動作は自動化手段によって行うことができる。

【 0 0 4 7 】

エンドエフェクタの別々の閉止及び発射

図 1 0 図 1 6 に、外科用ステープラ / 切断器具 1 0 のエンドエフェクタ 1 2 が詳細に

50

示されている。上記したように、ハンドル部分 20 により、エンドエフェクタ 12 の閉止動作と発射動作を別々に行うことができる。このエンドエフェクタ 12 の別々の閉止及び発射（すなわち、ステーブル止め及び切断）が、臨床的な柔軟性を保っているという利点がある。加えて、エンドエフェクタ 12 は、医師が組織を配置してクランプした後に、発射中の閉止間隔を維持するという前記した能力も提供する。これらの特徴により、この特徴がなければ不十分な量の組織がクランプされる場合に十分な間隔を提供したり、この特徴がなければ過剰な量の組織がクランプされる場合にクランプする力を強くして、外科用ステープラ/切断器具 10 の能力を手順的及び構造的に高めることができる。

#### 【0048】

図 10 に、閉止スリーブ 32 が引き戻されて開いた位置にある、ステーブルカートリッジ 37 が細長い溝形部材 16 内に装着されたエンドエフェクタ 12 が示されている。アンビル 18 の下面 200 上に、複数のステーブル形成ポケット 202 が、ステーブルカートリッジ 37 の上面 206 のステープラ開口 204 に対応して配列されている。発射バー 14 がその基端部に位置し、その上部ピン 38 が、妨げることなくアンビルポケット 40 に整合している。アンビルポケット 40 は、図示されているようにアンビル 18 の長手方向のアンビルスロット 42 に連通している。発射バー 14 の先端側を向いた切断縁 48 が、ステーブルカートリッジ 37 の垂直スロット 49 の基端側に離れて整合しているため、使用済みカートリッジの取り出ししたり、未発射のカートリッジを挿入して細長い溝形部材 16 内にスナップ嵌めすることができる。具体的には、ステーブルカートリッジ 37 の延長構造 208 及び 210 が、細長い溝形部材 16 の凹部 212 及び 214（図 12 を参照）に係合する。

#### 【0049】

図 11 に、外科用ステープラ/切断器具 10 の実施部分 22 の組立分解図が示されている。図示されているように、ステーブルカートリッジ 37 は、カートリッジ本体 216、ウェッジスレッド 218、シングルドライバ及びダブルドライバ 220、ステーブル 222、及びカートリッジトレイ 224 から構成されている。組み立てられると、カートリッジトレイ 224 が、ウェッジスレッド 218、シングルドライバ及びダブルドライバ 220、及びカートリッジ本体 216 内のステーブル 222 を保持する。

#### 【0050】

ウェッジスレッド 218 をステーブルカートリッジ 37 と一体にすることで、発射バー自体にカム面を設けるのに比べて様々な柔軟なデザインが可能となる。例えば、器具 10 に用いるために様々なステーブルカートリッジを選択することができる。そのようなステーブルカートリッジはそれぞれ、異なった構成のステーブルの列を有するため、発射バー 14 の中間ピン 46 に接触し、ステーブル 222 を発射させるように構成されたユニークなウェッジスレッドを有する。別の例として、一体型ウェッジスレッド 218 によって、前記した第 1 及び第 3 の同時係属の特許出願に詳細に開示されている様々なロックアウト構造を用いることが可能となる。

#### 【0051】

細長い溝形部材 16 は、基端側に配置された取付けキャビティ 226 を有する。取付けキャビティ 226 は、ハンドル部分 20 にエンドエフェクタ 12 を取り付けるためにフレーム 34 の先端部に設けられたアンカー部材 227 を受容する。細長い溝形部材 16 はまた、アンビル 18 のアンビルピボット 232 を回動可能に受容するアンビルカムスロット 230 を有する。フレーム 34 を覆う閉止スリーブ 32 は、アンビル 18 のアンビルピボット 232 に近接したその先端側のアンビル構造 236 に係合してアンビル 18 を開閉することができる先端側に位置するタブ 234 を含む。図示されているように発射駆動部材 36 は、金属製駆動ロッド 140 が回動可能に基端側に取り付けられた発射コネクタ 238 に、ピン 230 によって取り付けられた発射バー 14 から構成される。発射バー 14 は、フレームに挿入されたスロットガイド 239 によってフレームの先端部に案内されている。

#### 【0052】

10

20

30

40

50

図 1 2 を参照すると、凹部 2 1 2 及び 2 1 4 などの細長い溝形部材 1 6 部分、及び発射されていない位置にあるステーブルカートリッジ 3 7 の構成部品を示すために、ステーブルカートリッジ 3 7 の一部が取り外されている。具体的には、カートリッジ本体 2 1 6 ( 図 1 1 を参照 ) が取り外されている。図示されているように、ウェッジスレッド 2 1 8 が基端側の未発射の位置にあり、プッシャーブロック 2 4 2 が発射バー 1 4 の中間ピン 4 6 ( 図 1 2 には不図示 ) に接触した状態である。ウェッジスレッド 2 1 8 は、カートリッジトレイ 2 2 4 に長手方向にスライド可能に接触しており、ウェッジスレッド 2 1 8 が先端側に移動する時にシングルドライバ及びダブルドライバ 2 2 0 を上方に移動させるウェッジ 2 2 8 を含む。従って、ドライバ 2 2 0 上のステーブル 2 2 2 ( 図 1 2 には不図示 ) も上方に押され、アンビル 1 8 のアンビル形成ポケット 2 0 2 と接触して閉じたステーブルを形成する。また、ステーブルカートリッジ 3 7 の垂直スロット 4 9 に整合する細長い溝形部材 1 6 のスロット 4 5 が示されている。

10

#### 【 0 0 5 3 】

図 1 3 に、発射バー 1 4 の中間ピン 4 6 を示すためにステーブルカートリッジ 3 7 が取り外され、発射バーキャップ 4 4 を露出するために溝形部材のスロット 4 5 に近接した細長い溝形部材 1 6 の一部が除去された図 1 2 のエンドエフェクタ 1 2 が示されている。加えて、発射バー 1 4 の基端部分を露出するため、シャフト 2 3 部分が除去されている。ピボット近傍のアンビル 1 8 から下方に延びた一对の対向した組織ストッパ 2 4 4 により、クランプの際にエンドエフェクタ 1 2 内に組織が入り込み過ぎるのが防止されている。

20

#### 【 0 0 5 4 】

図 1 4 に、組織クランプ位置に閉じ、発射バー 1 4 が発射されていない状態のエンドエフェクタ 1 2 が示されている。上部ピン 3 8 がアンビルポケット 4 0 内に位置し、発射の際に発射バー 1 4 の先端側へ移動できるようにアンビルスロット 4 2 と垂直方向に整合している。中間ピン 4 6 は、ウェッジスレッド 2 1 8 を先端側に押して、ウェッジ 2 2 8 がダブルドライバ 2 2 0 に連続的に接触してそのダブルドライバ 2 2 0 を持ち上げ、それぞれのステーブル 2 2 2 がアンビル 1 8 の下面 2 0 0 に設けられたステーブル形成ポケット 2 0 2 に接触するように配置されている。

#### 【 0 0 5 5 】

図 1 5 に、発射バー 1 4 が発射されていない基端側の位置にあるステーブルカートリッジ 2 7 の上面 2 0 6 が示されている。ステーブラ開口 2 0 4 が、ステーブルカートリッジ 3 7 の垂直スロット 4 9 の両側に配列されている。

30

#### 【 0 0 5 6 】

ピボット近傍のエンドエフェクタ 1 2 を示す図 1 6 において、細長い溝形部材 1 6 は、エンドエフェクタ 1 2 が組織によって故障するのを防止するためにアンビル 1 8 の組織ストッパ 2 4 4 ( 図 1 6 には不図示 ) と協働する対向した傾斜部分 2 4 6 を有する。また、ダブルドライバ 2 2 0 及びそこに配置されたステーブル 2 2 2 が詳細に示されている。

#### 【 0 0 5 7 】

##### 動作

使用する場合、外科用ステーブラ / 切断器具 1 0 は、図 1、図 2、及び図 1 7 図 2 3 に示されているように用いられる。図 1 図 2 において、器具 1 0 は開始位置にあり、細長い溝形部材 1 6 の先端部にスナップ嵌めされた発射されていないステーブルが完全に装着されているステーブルカートリッジ 3 7 を有する。トリガ 2 6 及び 2 8 は前方の位置にあって、エンドエフェクタ 1 2 は開いている。これは体内の内腔内のトロカールまたは他の開口を介して挿入された後の典型的なエンドエフェクタ 1 2 である。次いで、図 1 7 に示されているように、医師が器具 1 0 を操作して、ステーブル止め及び切断する組織 2 4 8 をステーブルカートリッジ 3 7 とアンビル 1 8 との間に配置する。

40

#### 【 0 0 5 8 】

図 1 8 図 1 9 を参照すると、医師が閉止トリガ 2 6 をピストルグリップ 2 4 に近接した位置まで基端側に移動させ、閉じてクランプされた位置にハンドル部分 2 0 を固定する。エンドエフェクタ 1 2 の引き戻された発射バー 1 4 は、アンビルポケット 4 0 内に位置

50

するが、エンドエフェクタ 1 2 の選択的な開閉を妨げない。アンビル 1 8 が閉じてクランプされ、E ビーム発射バー 1 4 がエンドエフェクタ 1 2 内に発射され得るように整合している。具体的には、上部ピン 3 8 が、アンビルスロット 4 2 に整合し、細長い溝形部材 1 6 が、そのスロット 4 5 で中間ピン 4 6 及び発射バーキャップ 4 4 に係合している。

【0059】

図 2 0 及び図 2 1 を参照すると、組織をクランプした後、医師が発射トリガ 2 8 を基端側に移動させて、発射バー 1 4 がエンドエフェクタ 1 2 内において先端側に移動している。具体的には、中間ピン 4 6 が発射駆動スロット 4 7 によってステープルカートリッジ 3 7 に進入し、ステープル 2 2 2 (図 2 0 及び図 2 1 には不図示) がウェッジスレッド 2 1 8 によってアンビル 1 8 に向かって発射される。最も下側のピンすなわち発射バーキャップ 4 4 と中間ピン 4 6 の協働により、発射バー 1 4 の切断縁 4 8 がスライドして組織が切断される。また 2 つのピン 4 4 及び 4 6 により、発射バー 1 4 の上部ピン 3 8 がアンビル 1 8 の長手方向のアンビルスロット 4 2 内に配置され、先端側への発射運動の際にアンビル 1 8 と細長い溝形部材 1 6 との間隔が確実に維持される。

10

【0060】

図 2 2 及び図 2 3 を参照すると、医師が発射トリガ 2 8 を閉止トリガ 2 6 及びピストルグリップ 2 4 の基端側まで引き続き移動させる。従って、ステープル 2 2 2 の全ての端部がアンビル 1 8 との係合により曲げられている。発射バーキャップ 4 4 が、溝形部材 1 6 のスロット 4 5 の先端部に向かって延びた発射バーストッパー 2 5 0 に当接している。切断縁 4 8 が組織を完全に横切している。発射トリガ 2 8 を解放して、次いで解放ボタン 3 0 を押すと同時に閉止トリガ 2 6 を強く握ってエンドエフェクタ 1 2 を開いてプロセスが完了する。

20

【0061】

詳細を説明する幾つかの例示的な実施形態を用いて本発明を説明してきたが、出願者は添付の特許請求の範囲をそのような詳細に限定することを意図するものではない。当業者であれば、更なる利点及び変更が明らかであろう。

【0062】

例えば、アンビル 1 8 と細長い溝形部材 1 6 との間隔は、この溝形部材 1 6 のスロット 4 5 の互いに反対側の面に係合する発射バー 1 4 の 2 つのピン 4 4 及び 4 6 と、アンビルスロット 4 2 内に受容される 1 つの上部ピンとで部分的に達成されている。アンビルが長手方向のスロットの何れかの側の対向するピンによって保持されるようにしたり、また細長い溝形部材が下部ピンを受容する内部スロットを有するようにすることも本発明の態様に一致する。

30

【0063】

別の例として、E ビーム発射バー 1 4 は内視鏡的に用いられる外科用ステープラ/切断器具 1 0 に対して有用であるが、同様の E ビームを別の臨床処置に用いることができる。腹腔鏡処置よりも内視鏡処置の方が一般的であるため、本発明は内視鏡処置及び装置について説明してきた。しかしながら、ここで用いる語「内視鏡」が、本発明を内視鏡チューブ(すなわち、トロカール)と共に用いられる外科用ステープラ/切断器具に限定すると解釈すべきではない。これとは対照的に、本発明は、開放処置はもちろん、限定するものではないが腹腔鏡などを含む小さな切開部にアクセスが限定されたあらゆる処置に使用できると考えられる。

40

【0064】

ここに記載する例示的なハンドル部分 2 0 は医師によって手動で操作されるが、更に別の例として、ハンドルの一部または全ての機能に動力(例えば、空気圧式、液圧式、電気機械式、または超音波式)を利用することも本発明の態様に一致する。更に、これらの機能の制御はそれぞれ、ハンドル部分での手動操作、または遠隔制御(例えば、無線遠隔、自動遠隔コンソール)によって行うことができる。

【0065】

更に別の例として、ステープル止め及び切断を同時に行う器具を有利であると説明して

50

きたが、別のタイプの締付けや結合の技術を含むステーブル止めも本発明の態様に一致している。

【0066】

本発明の実施態様は以下の通りである。

(1) 前記ステーブルカートリッジの作動中に前記アンビルと前記細長い溝形部材との間の間隔が確実に維持されるように、発射装置を助けるべく前記アンビルが前記細長い溝形部材に向かって付勢されていることを特徴とする請求項1に記載の外科器具。

(2) 前記ステーブルカートリッジが複数のタイプのステーブルカートリッジの中から選択され、前記各タイプのステーブルカートリッジが、前記アンビルと前記細長い溝形部材との間の所望の間隔に基づいて選択された厚みと、その所望の間隔に適した長さを有するステーブルとによって特徴付けられていることを特徴とする請求項1に記載の外科器具。

(3) 前記ウェッジ部材が、それぞれが選択されたタイプのステーブルカートリッジに適合する予め選択された高さを有する複数の連結されたカム動作ウェッジを含み、前記発射装置の前記中間部材が、前記複数のタイプのステーブルカートリッジのそれぞれに対して当接するように適合されていることを特徴とする実施態様(2)に記載の外科器具。

(4) 前記細長い溝形部材に係合し、前記発射装置の前記切断縁を受容するための基端側に開口したスロットを含むステーブルカートリッジを含み、前記ステーブルカートリッジが、前記発射装置の先端側への長手方向の移動によってカム動作で上昇する複数のステーブルを含むことを特徴とする請求項2に記載の外科器具。

(5) 前記ステーブルカートリッジが更に、前記複数のステーブルを支持する複数のドライバと、前記発射装置の前記先端側への長手方向の移動にตอบสนองして前記ドライバを上昇させて前記アンビルに対して複数のステーブルが形成されるようにするウェッジスレッドを含むことを特徴とする実施態様(4)に記載の外科器具。

【0067】

(6) 前記ステーブルカートリッジの作動中に前記アンビルと前記細長い溝形部材との間の間隔が確実に維持されるように、発射装置を助けるべく前記アンビルが前記細長い溝形部材に向かって付勢されていることを特徴とする実施態様(4)に記載の外科器具。

(7) 前記ステーブルカートリッジが複数のタイプのステーブルカートリッジの中から選択され、前記各タイプのステーブルカートリッジが、前記アンビルと前記細長い溝形部材との間の所望の間隔に基づいて選択された厚みと、その所望の間隔に適した長さを有するステーブルとによって特徴付けられていることを特徴とする実施態様(4)に記載の外科器具。

(8) ウェッジスレッドが、それぞれが選択されたタイプのステーブルカートリッジに適合する予め選択された高さを有する複数の連結されたカム動作ウェッジを含み、前記発射装置の前記中間部材が、前記複数のタイプのステーブルカートリッジのそれぞれに対して当接するように適合されていることを特徴とする実施態様(7)に記載の外科器具。

【図面の簡単な説明】

【0068】

【図1】開いた位置にある外科用ステーブラ/切断器具の部分破断側面図である。

【図2】外科用ステーブラ/切断器具のエンドエフェクタを図1の線2-2に沿って見た側断面図である。

【図3】図2の外科用ステーブラ/切断器具の発射バーの拡大側面図である。

【図4】図2の外科用ステーブラ/切断器具の発射バーの拡大正面図である。

【図5】エンドエフェクタの締付けを防止するために中間ピンを含まない発射バーを含む、図1の外科用ステーブラ/切断器具の代替のエンドエフェクタの側断面図である。

【図6】クランプ及び発射されていない位置(開始位置)にある、内部の部品を示すために左側が取り外された図1の外科用ステーブラ/切断器具の基端部のハンドル部分の側面図である。

【図7】図1の外科用ステーブラ/切断器具の基端部のハンドル部分の組立分解斜視図である。

10

20

30

40

50

【図 8】閉じた位置（クランプされた位置）にある内部部品を示すために左側が取り外された、図 1 の外科用ステープラ / 切断器具の基端部のハンドル部分の側面図である。

【図 9】ステープル止め及び切断された位置（発射された位置）にある内部部品を示すために左側が取り外された、図 1 の外科用ステープラ / 切断器具の基端部のハンドル部分の側面図である。

【図 10】ステープルカートリッジ及び発射バーの切断縁を示す開いた位置にアンビルがある、図 1 の外科用ステープラ / 切断器具の先端部のエンドエフェクタの等角図である。

【図 11】図 1 の外科用ステープラ / 切断器具の実施部分の組立分解等角図である。

【図 12】例としてステープルシングルドライバ及びステープルダブルドライバを示すためにカートリッジを概ね除去し、アンビルが開いた位置にあり、ウェッジスレッドが発射バーの中間ピンに対して開始位置にある、図 1 の外科用ステープラ / 切断器具の先端部におけるエンドエフェクタの等角図である。 10

【図 13】ステープルカートリッジが完全に除去され、発射バーの最も下側のピンを示すために細長い溝形部材の一部が除去され、アンビルが開いた位置にある、図 1 の外科用ステープラ / 切断器具の先端部の等角図である。

【図 14】ウェッジスレッド、ステープルドライバ、及びステープルを示すと共に長手方向の中心線に沿った発射バーを示すために図 10 の線 14 - 14 に沿って見た、図 1 の外科用ステープラ / 切断器具の閉じた位置におけるアンビル、細長い溝形部材、及びステープルカートリッジの機械的な関係を示す側断面図である。

【図 15】図 10 の線 15 - 15 に沿って見た、カートリッジ及び発射バーが開始位置にある外科用ステープラ / 切断器具のエンドエフェクタの断面図である。 20

【図 16】図 15 の線 16 - 16 に沿って見た、発射バー、細長い溝形部材、ウェッジスレッド、ステープルドライバ、ステープル、及びステープルカートリッジの関係を断面で示す断面図である。

【図 17】エンドエフェクタの長手方向の中心線に沿って見た、部分的に閉じているが把持している組織をクランプしていない位置にある図 1 の外科用ステープラ / 切断器具の側断面図である。

【図 18】閉じてクランプした位置にある図 1 の外科用ステープラ / 切断器具の部分破断側面図である。

【図 19】組織が適切に圧縮されて閉じてクランプされた位置にある図 1 の外科用ステープラ / 切断器具の先端部の中心線部分の側断面図である。 30

【図 20】部分的に発射された位置にある図 1 の外科用ステープラ / 切断器具の部分破断側面図である。

【図 21】部分的に発射された位置にある図 1 の外科用ステープラ / 切断器具の先端部の中心線部分の側断面図である。

【図 22】完全に発射された位置にある図 1 の外科用ステープラ / 切断器具の部分破断側面図である。

【図 23】完全に発射された位置にある図 1 の外科用ステープラ / 切断器具の先端部の中心線部分の側断面図である。

【符号の説明】 40

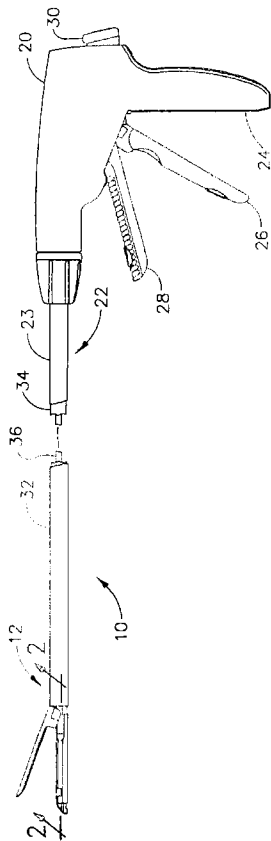
【0069】

- 10 外科用ステープラ / 切断器具
- 12 エンドエフェクタ
- 14 E ビーム発射機構または発射バー
- 16 溝形部材
- 18 アンビル
- 20 ハンドル部分
- 22 実施部分
- 23 シャフト
- 24 ピistolグリップ

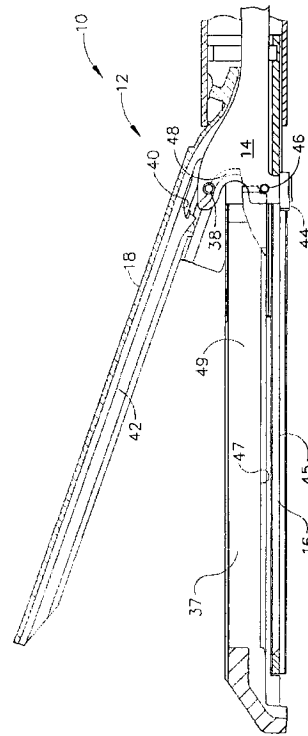
2 6	閉止トリガ	
2 8	発射トリガ	
3 0	解放ボタン	
3 2	閉止スリーブ	
3 4	フレーム	
3 6	発射駆動部材	
3 7	ステーブルカートリッジ	
3 8	上部ピン	
4 0	アンビルポケット	
4 2	アンビルスロット	10
4 4	発射パーキャップ	
4 5	スロット	
4 6	中間ピン	
4 7	発射駆動スロット	
4 8	切断縁	
4 9	垂直スロット	
5 0	第 1 のベース部分	
5 2	第 2 のベース部分	
5 4	円筒状ピン	
5 6	延出部材	20
5 8	六角形開口 5 8	
6 0	回動ノブ	
6 2	貫通孔	
6 4	ボス	
7 0	外周ノッチ	
7 2	溝形部材固定部材	
7 4	ハンドル部分	
7 6	ギア部分	
7 8	中間部分	
8 6	ヨーク	30
8 9	凹部	
1 0 2、	1 1 2、1 2 4	ばね
1 0 4	第 1 のクランプフック	
1 1 8	上部ラッチアーム	
1 2 2	凹部	
1 2 8	係合面	
1 3 0	前面	
1 3 6	マルチプライヤ	
1 3 8	駆動部材	
1 4 0	金属製駆動ロッド	40
1 4 1	第 1 のギアラック	
1 4 2	第 2 のギアラック	
1 4 4	ノッチ	
1 4 6	歯	
1 4 8	第 2 のノッチ	
1 5 0	第 1 のピニオンギア	
1 5 2	第 2 のピニオンギア	
1 5 4	第 1 のギアラック	
1 5 6	ギア部分	
2 0 4	ステーブラ開口	50

- 208、210 延長構造
- 212、214 凹部
- 216 カートリッジ本体
- 218 ウェッジスレッド
- 220 シングルドライバ、ダブルドライバ
- 222 ステープル
- 224 カートリッジトレイ
- 226 取付けキャビティ
- 227 アンカー部材
- 228 ウェッジ
- 230 アンビルカムスロット
- 232 アンビルピボット
- 234 タブ
- 236 アンビルカム構造
- 238 発射コネクタ
- 239 スロットガイド
- 246 傾斜部分
- 248 組織
- 250 発射バーストッパー

【図1】

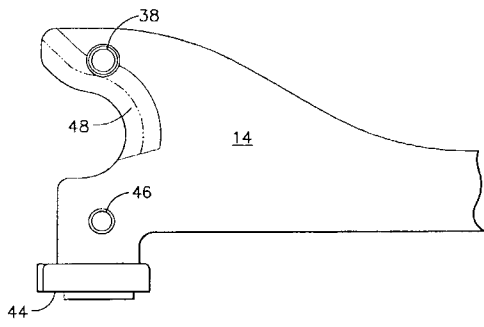


【図2】

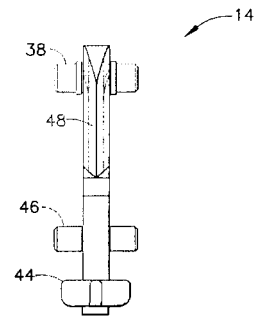




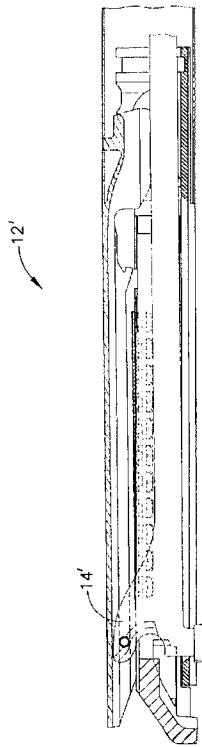
【 図 3 】



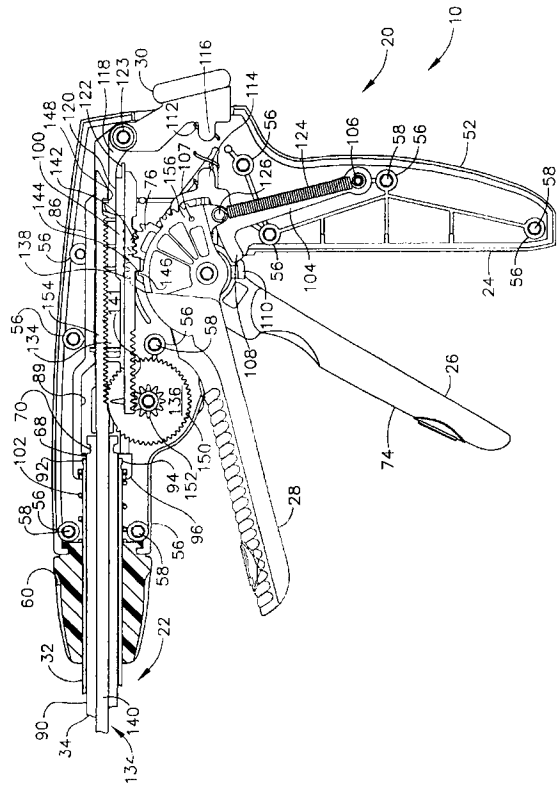
【 図 4 】



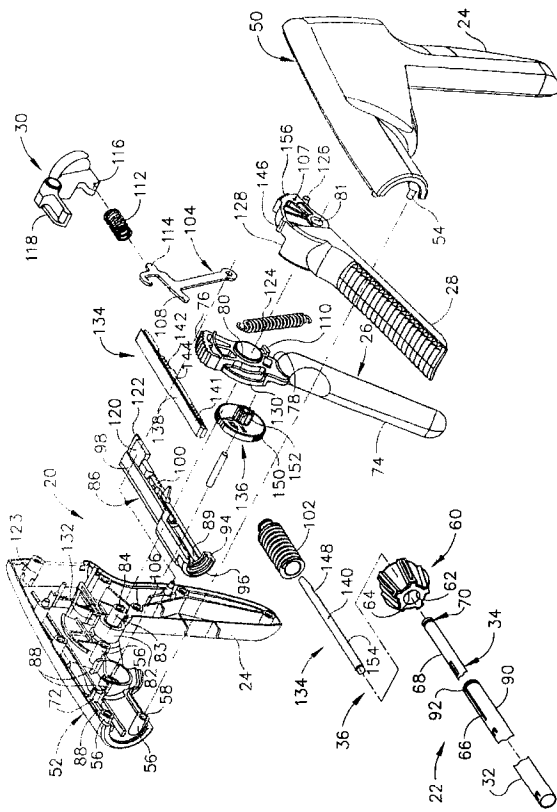
【 図 5 】



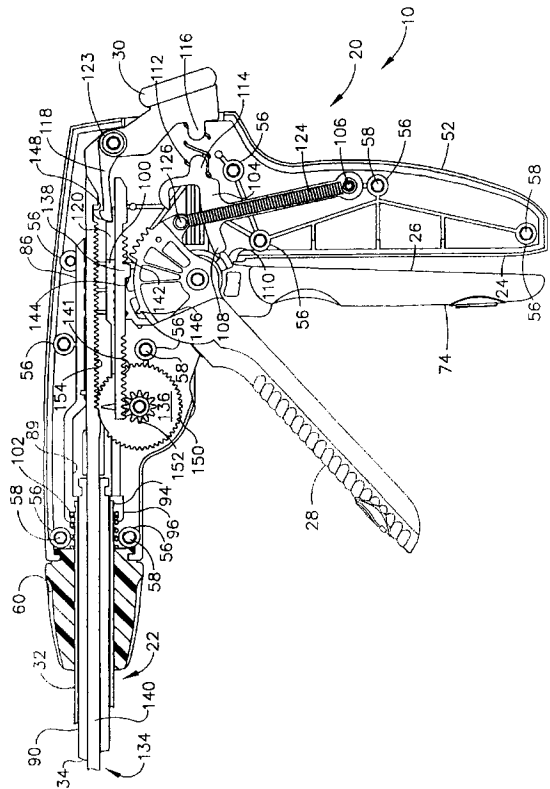
【 図 6 】



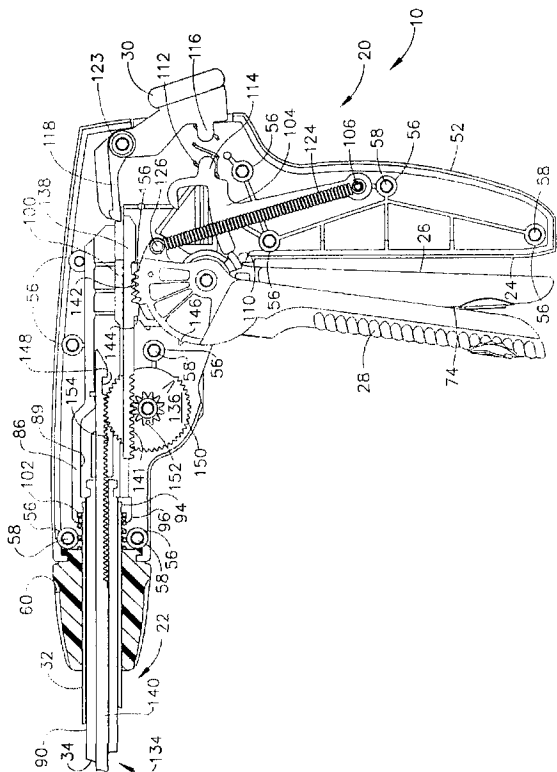
【 図 7 】



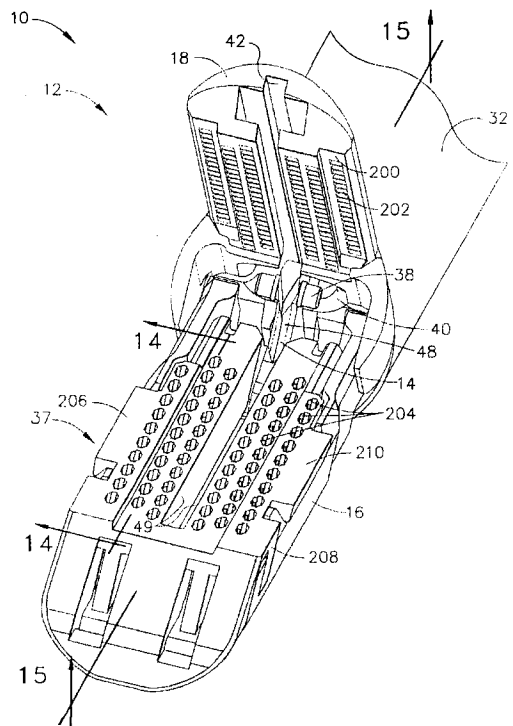
【 図 8 】



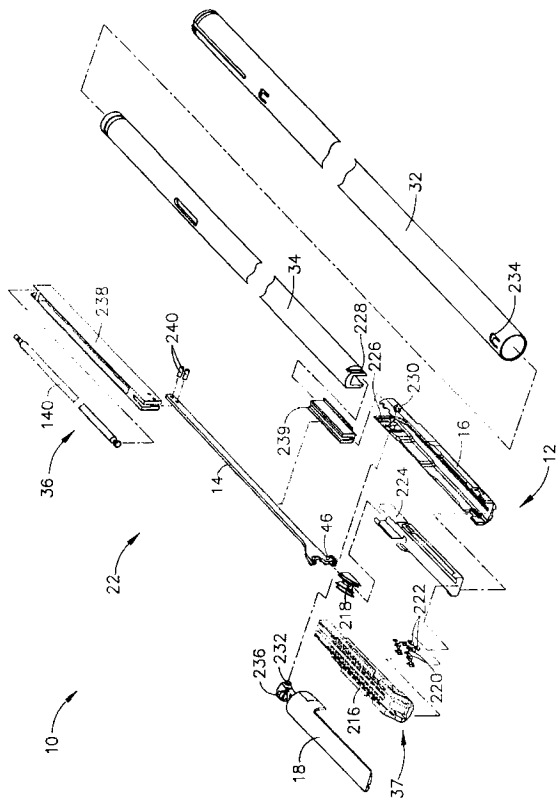
【 図 9 】



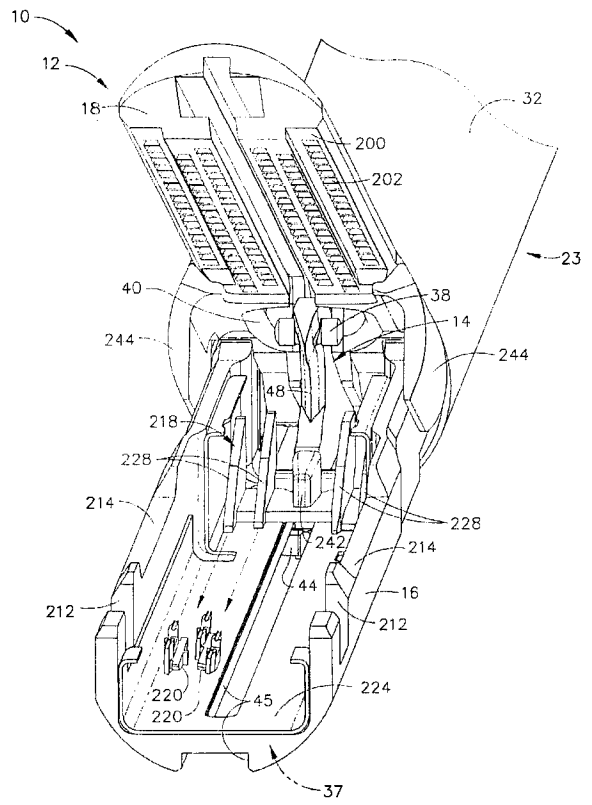
【 図 10 】



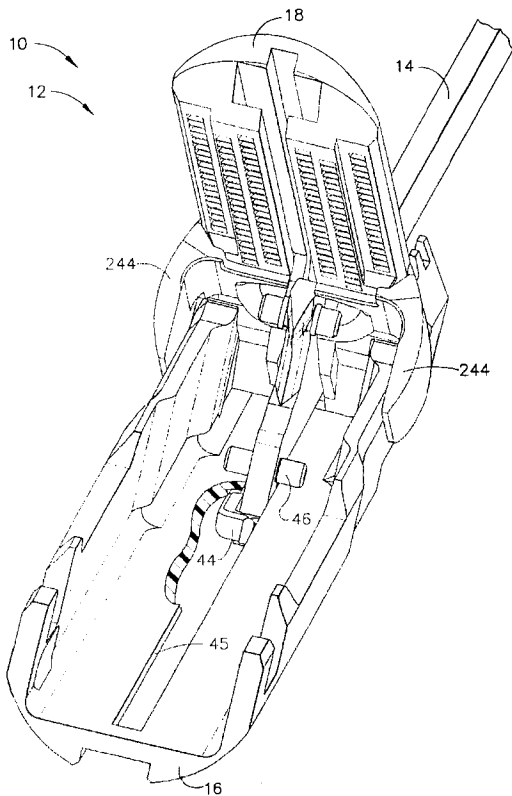
【 図 1 1 】



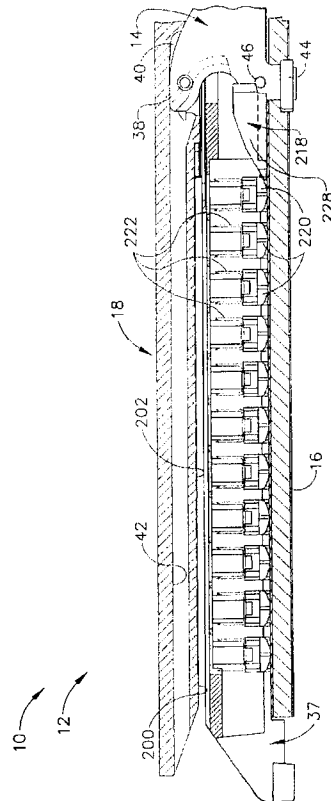
【 図 1 2 】



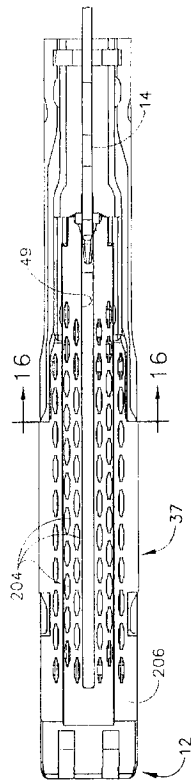
【 図 1 3 】



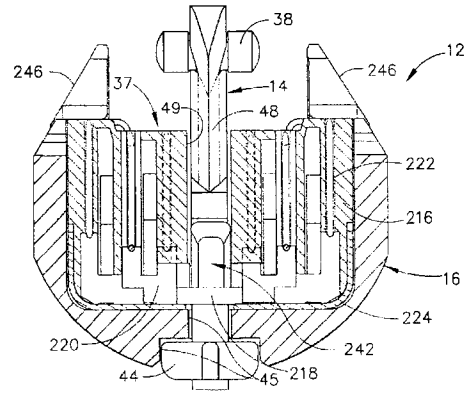
【 図 1 4 】



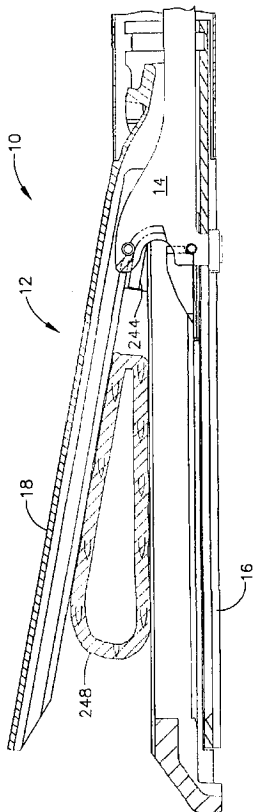
【 図 1 5 】



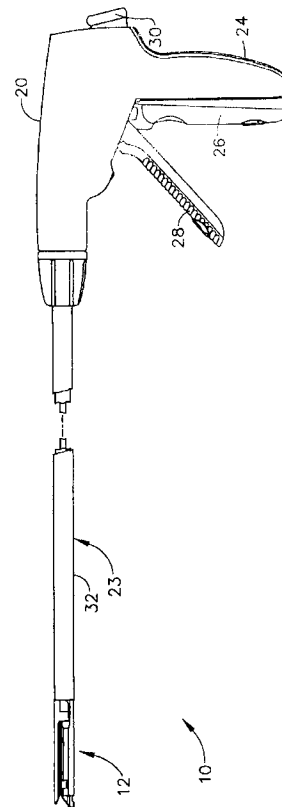
【 図 1 6 】



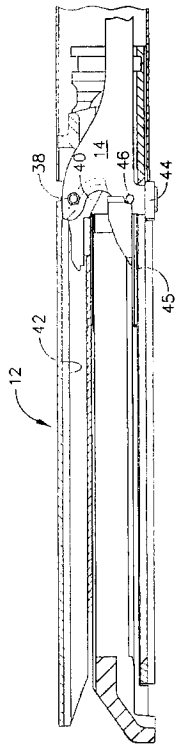
【 図 1 7 】



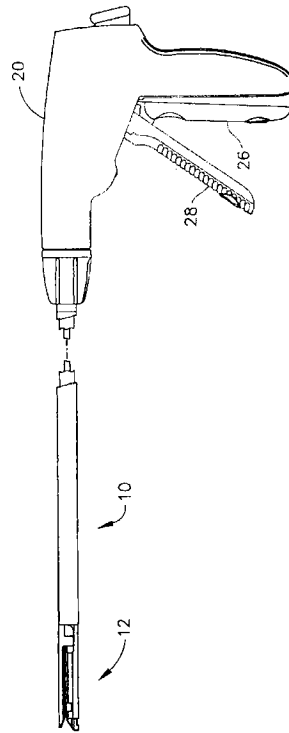
【 図 1 8 】



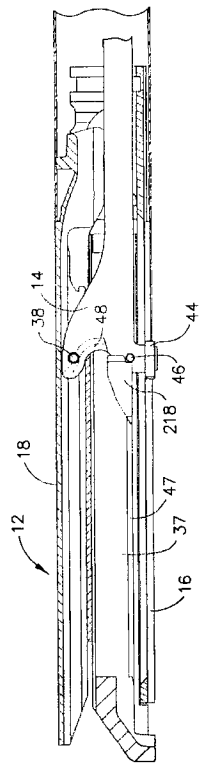
【 図 19 】



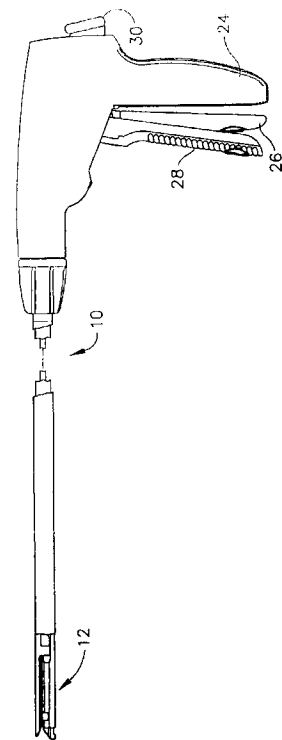
【 図 20 】



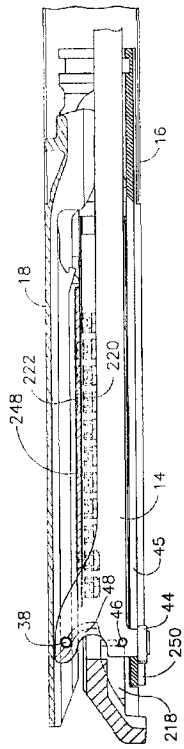
【 図 21 】



【 図 22 】



【 図 2 3 】



---

フロントページの続き

(74)代理人 100101133

弁理士 濱田 初音

(72)発明者 フレドリック・イー・シェルトン・ザ・フォース

アメリカ合衆国、4 5 1 3 3 オハイオ州、ヒルスボロ、イースト・メイン・ストリート 2 4 5

(72)発明者 マイケル・イー・セトサー

アメリカ合衆国、4 1 0 0 5 ケンタッキー州、バーリントン、フラッグストーン・コート 2 5  
3 8

(72)発明者 ウィリアム・ビー・ウェイセンバー

アメリカ合衆国、4 5 0 3 9 オハイオ州、メインビル、エアリーメドース・ドライブ 9 7 4

Fターム(参考) 4C060 CC02 CC22 CC23

【外国語明細書】

2004344662000001.pdf



专利名称(译)	包含电子束发射机制的外科缝合器		
公开(公告)号	<a href="#">JP2004344662A</a>	公开(公告)日	2004-12-09
申请号	JP2004149559	申请日	2004-05-19
[标]申请(专利权)人(译)	伊西康内外科公司		
申请(专利权)人(译)	爱惜康完 - Sajeryi公司		
[标]发明人	フレドリックイーシエルトンザフォース マイケルイーセトサー ウィリアムビーウェイセンバー		
发明人	フレドリックイーシエルトンザフォース マイケルイーセトサー ウィリアムビーウェイセンバー		
IPC分类号	A61B17/32 A61B17/068 A61B17/072		
CPC分类号	A61B17/07207 A61B2017/07214 A61B2017/07242 A61B2017/07285		
FI分类号	A61B17/10.310 A61B17/072 A61B17/32.330		
F-TERM分类号	4C060/CC02 4C060/CC22 4C060/CC23 4C160/CC23 4C160/NN09 4C160/NN12 4C160/NN14		
优先权	10/443617 2003-05-20 US		
其他公开文献	JP4841810B2		
外部链接	<a href="#">Espacenet</a>		

摘要(译)

要解决的问题：提供一种手术缝合器/切割器械，该器械通过与末端执行器保持适当的距离来实现对缝合组织的适当缝合。一种适用于腹腔镜和内窥镜临床程序的外科缝合器/切割器械，用于将组织夹持在末端执行器中，该末端执行器包括与砧座枢轴相对的细长通道构件。电子束发射杆在夹紧的末端执行器内向远侧移动，以切割组织并在切口的任一侧发射钉书钉。电子束击发杆可确保砧座与细长通道构件隔开固定距离，以确保缝钉正确闭合，尤其是在没有足够的夹紧组织来隔开末端执行器的情况下。具体地，击发杆的顶销在砧槽内纵向移动，并且凹槽被夹在击发杆的底盖和中间销之间以最小的间隔。[选型图]图1

